



Rev. 10/2019

DIRTERM UP

Defangatore orientabile autopulente.

DIRTERM UP

Defangatore orientabile autopulente.

+ Elimina tutte le impurità

Autopulente

Ottime caratteristiche idrauliche

Montaggio su tubazioni Verticali – Orizzontali – Diagonali

Prolunga la vita delle caldaie

Combatte la corrosione

Garantisce l'efficienza dell'impianto



Ingombri contenuti



GAMMA DI PRODUZIONE

Codice	Misura	Attacco	Kw [m ² /h]
3491.05.00	3/4"	FF UNI-EN-ISO 228	9,50
3491.06.00	1"	FF UNI-EN-ISO 228	10,30

ACCESSORI

Prodotto	Codice	Descrizione
	37.03.60	Valvola automatica di sfogo aria degasatore con cappuccio di protezione. Attacco G 3/8"
	2343.05.00	Connettore per pulizia/lavaggio impianto.

DESCRIZIONE

Il **DIRTERM UP, defangatore orientabile autopulente** rappresenta un'ottima soluzione per risolvere problemi impiantistici dovuti all'inquinamento da particelle, **soprattutto ruggine e sabbia che si formano per effetto della corrosione e delle incrostazioni** durante il normale funzionamento di un impianto.

PRINCIPIO DI FUNZIONAMENTO

Il filtro raccoglie tutte le impurità presenti nell'impianto, impedendone la circolazione all'interno di esso ed evitando quindi l'usura e il danneggiamento dei vari componenti che costituiscono l'impianto stesso.

Le impurità fermate dal filtro vanno a depositarsi sul fondo del filtro stesso, fintanto che l'apertura dell'apposita valvola di scarico ne con-

sente l'espulsione.

L'IMPIEGO

È consigliato installare il defangatore sul circuito di ingresso della caldaia (tubazione ritorno impianto), per proteggerla da tutte le impurità presenti nell'impianto, soprattutto nella fase di avviamento.

Importante **rispettare il senso indicato dalla freccia** presente sul corpo per garantire un miglior rendimento dell'azione filtrante.

La parte snodabile consente una versatilità totale d'installazione per il montaggio su tubazioni:

- Verticali
- Orizzontali
- Diagonali

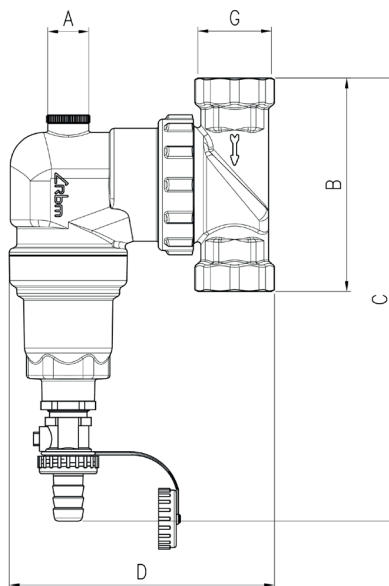
CARATTERISTICHE COSTRUTTIVE

Corpo deviatore	Ottone nichelato GCuZn38Pb2
Corpo porta-cartuccia	Ottone nichelato GCuZn38Pb2
Ghiera di bloccaggio	Ottone nichelato CW617N UNI EN 1216
Anello elastico	C85 Zincato
Cartuccia filtrante	AISI 304
Tenute idrauliche	EPDM + PEROX

CARATTERISTICHE TECNICHE

Pressione max. esercizio	10 bar
Temperatura di lavoro	0 ÷ +110 °C
Temperatura max.	130 °C
Pressione massima di scarico	10 Bar (1000 kPa)

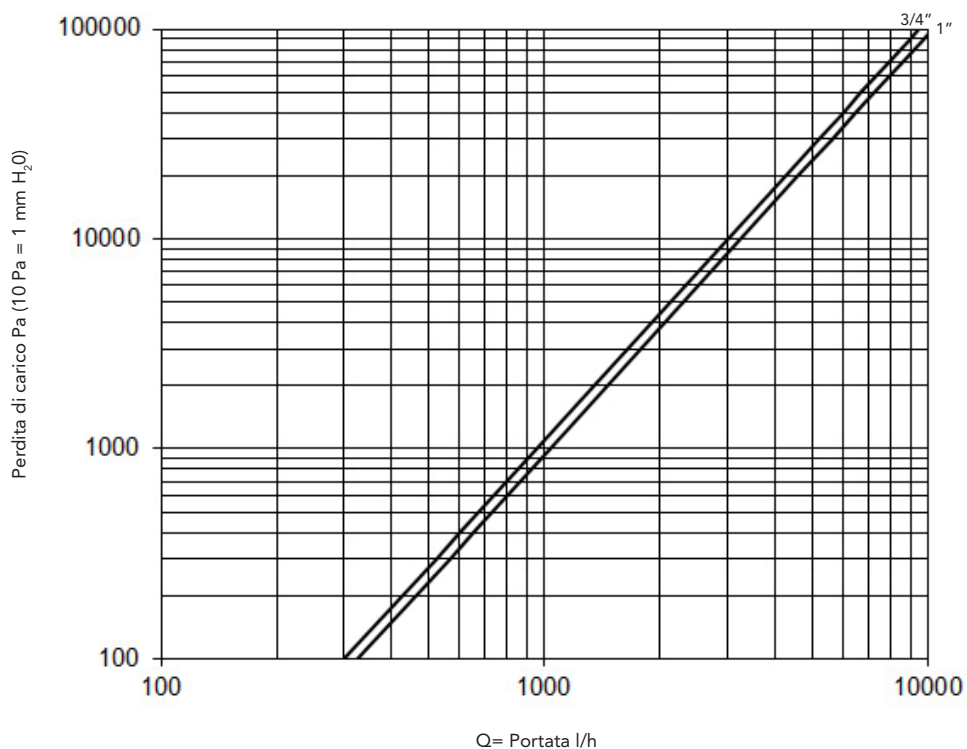
CARATTERISTICHE DIMENSIONALI



Codice	Misura	A	B [mm]	C [mm]	D [mm]
3491.05.00	G 3/4"	G 3/8"	104	216	127
3491.06.00	G 1"	G 3/8"	104	216	127

CARATTERISTICHE FLUIDODINAMICHE

DIAGRAMMA PERDITE DI CARICO



Codice	Misura	Kw [m ³ /h]
3491.05.00	G 3/4"	9,50
3491.06.00	G 1"	10,30

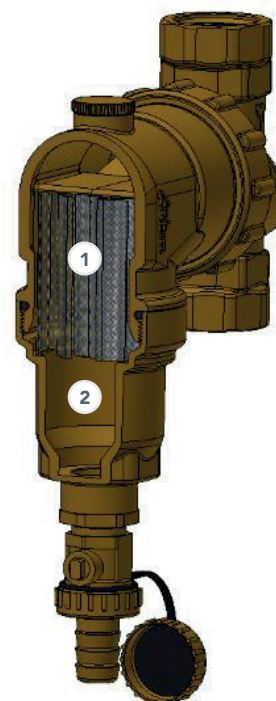
PUNTI DI FORZA / PRINCIPIO DI FUNZIONAMENTO

Attraverso un percorso obbligato, il fluido è costretto ad attraversare le maglie della cartuccia ed entrare nella camera di filtrazione dove tutti i residui e i detriti verranno bloccati.

Per prima cosa l'improvvisa variazione di sezione (la camera di filtrazione ha un diametro molto maggiore del condotto), rallenta il moto del fluido e di conseguenza la velocità di trascinamento delle particelle in esso sospeso; le particelle entrano in collisione con le maglie della cartuccia filtrante e rallentano ulteriormente il loro moto.

A questo punto le particelle più pesanti precipitano verso il basso per effetto della gravità, che prevale sulla forza di trascinamento; **in questo modo tutti i contaminanti non magnetici (alghe, fanghi, sabbia, ..) presenti nell'impianto vengono rimossi.**

La cartuccia in acciaio INOX, grazie alla sua particolare conformazione a spirale e alle sue maglie con un grado di filtrazione molto elevato, non oppone resistenza al passaggio del fluido (basse perdite di carico) e favorisce un moto elicoidale che contribuisce a portare sul fondo le impurità.



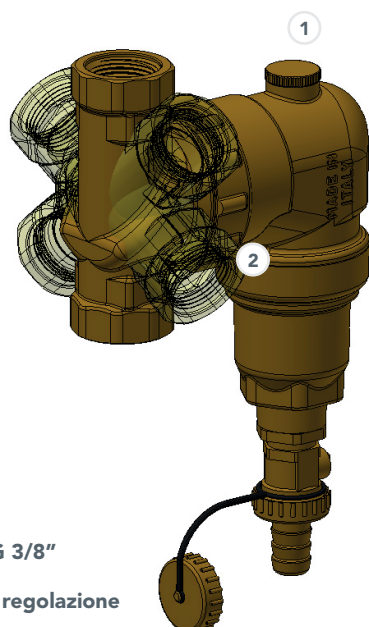
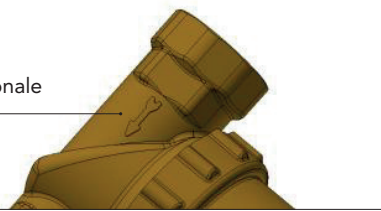
- ① Cartuccia filtrante
- ② Camera di filtrazione

INSTALLAZIONE

Si consiglia di installare il defangatore sul circuito di ingresso della caldaia, per proteggerla da tutte le impurità presenti nell'impianto, soprattutto nella fase di avviamento.

Importante **rispettare il senso indicato dalla freccia** presente sul corpo per garantire un miglior rendimento dell'azione filtrante.

freccia direzionale



1 Attacco G 3/8"

2 Ghiera di regolazione

Il defangatore deve essere installato con la **valvola di scarico impurità rivolta verso il basso**.

La parte snodabile consente l'installazione su tubazioni:

- Verticali;
- Orizzontali;
- Diagonali

La tenuta fra parte snodabile e il resto del corpo non dipende dalla forza con cui si stringe la ghiera di regolazione in quanto la tenuta è telescopica e non di testa.

Nella parte superiore del filtro è stato realizzato un attacco femmina da G 3/8" utilizzabile per installare la valvola automatica sfogo aria RBM cod. **37.03.60**.

Questa può essere utilizzata per eliminare in modo continuo l'aria non espulsa in fase di riempimento ma anche le micro-bolle che si formano continuamente a seguito di processi che avvengono durante il normale funzionamento dell'impianto.

INTERVENTI DI MANUTENZIONE

PULIZIA DELLA CARTUCCIA FILTRANTE

La realizzazione di un'ampia camera di separazione delle impurità e la scelta di utilizzare un filtro in acciaio a maglie larghe impediscono l'intasamento del filtro.

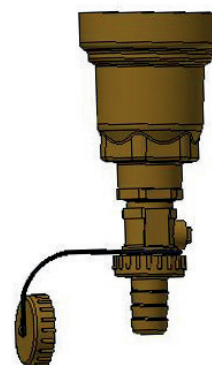
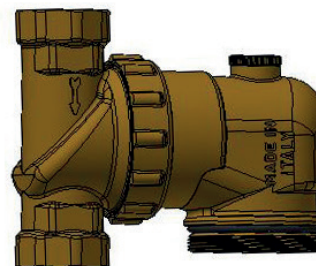
In caso di grosse impurità è comunque possibile effettuare operazioni di pulizia della cartuccia svitando il tappo di accumulo.

SPURGO DEL FILTRO

Lo spurgo del filtro può essere fatto con l'impianto funzionante, agendo sulla valvola a sfera con attacco portagomma.

È importante effettuare l'operazione di spurgo almeno una volta all'anno.

In caso di prima applicazione effettuare il primo spurgo dopo un mese.



RBM spa si riserva il diritto di apportare miglioramenti e modifiche ai prodotti descritti e ai relativi dati tecnici in qualsiasi momento e senza preavviso. Le informazioni e le immagini contenute nel presente documento si intendono fornite a semplice titolo informativo e non impegnativo e comunque non esentano l'utilizzatore dal seguire scrupolosamente le normative vigenti e le norme di buona tecnica.

RBM Spa
Via S. Giuseppe, 1 • 25075 Nave (Brescia) Italy
Tel 030 2537211 • Fax 030 2531798 • info@rbm.eu • www.rbm.eu

 @rbmspa  RBM S.p.A.  rbm_spa_  Rbm Italia

